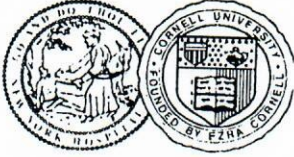




Projekt Nr POIS.09.02.00-00-0101/17, pod nazwą „Podniesienie jakości i dostępności do komplementarnych świadczeń medycznych w zakresie chorób układu kostno-stawowo-mięśniowego, świadczonych przez SP ZOZ MSWiA w Poznaniu w celu wzmocnienia kondycji zdrowotnej osób dorosłych i ich aktywności zawodowej”, jest współfinansowany w ramach działania 9.2. Infrastruktura ponadregionalnych podmiotów leczniczych, oś priorytetowa IX Wzmocnienie strategicznej infrastruktury ochrony zdrowia Programu Operacyjnego Infrastruktura i Środowisko na lata 2014 – 2020



**SAMODZIELNY PUBLICZNY ZAKŁAD OPIEKI ZDROWOTNEJ
Ministerstwa Spraw Wewnętrznych i Administracji
w Poznaniu**

im. prof. Ludwika Bierkowskiego
Dział Zamówień Publicznych
ul. Dojazd 34, 60-631 Poznań
tel. 61-846-47-70, fax. 61-846-47-65
www.szpitalmswia.poznan.pl
efilipiak@szpitalmswia.poznan.pl



ZP-2374.1.05/2019/EFK
ZP/p/2374-05-207,208/19

Poznań, dnia 15.03.2019 r.

**Do wszystkich Wykonawców
ubiegających się o udzielenie
zamówienia publicznego**

Dotyczy: postępowania o udzielenie zamówienia publicznego prowadzonego w trybie przetargu nieograniczonego na dostawę sprzętu medycznego z podziałem na części celem realizacji projektu: podniesienie jakości i dostępności do komplementarnych świadczeń medycznych w zakresie chorób układu kostno-stawowo-mięśniowego, świadczonych przez SP ZOZ MSWiA w Poznaniu w celu wzmocnienia kondycji zdrowotnej osób dorosłych i ich aktywności zawodowej

Nr postępowania: ZP/p/05/19

WYJAŚNIENIE TREŚCI SIWZ NR 13

Zgodnie z art. 38 ust. 2 ustawy z dnia 29 stycznia 2004 roku – Prawo zamówień publicznych (Dz. U. 2018 poz. 1986) Zamawiający Samodzielny Publiczny Zakład Opieki Zdrowotnej Ministerstwa Spraw Wewnętrznych i Administracji w Poznaniu im. prof. Ludwika Bierkowskiego informuje, iż do przedmiotowego postępowania wpłynął wniosek o wyjaśnienie treści Specyfikacji Istotnych Warunków Zamówienia. Tym samym Zamawiający udziela następujących odpowiedzi na zadanie zapytania:

ZESTAW ZAPYTAŃ NR 1

Dotyczy: Część VIII, poz. Nr. 18

Łóżka z materacami, 18 sztuk

1. Czy Zamawiający dopuści łóżko (pkt 5) z dwoma, wydajnymi akumulatorami, podtrzymującymi działanie wszystkich funkcji łóżka podczas transportu lub awarii zasilania sieciowego z funkcją zachowania 10% zapasu energii (w przypadku rozładowania akumulatorów) tylko dla funkcji CPR, dzięki czemu nawet w przypadku braku energii w akumulatorach dla pozostałych funkcji, funkcja CPR będzie dostępna zawsze? Zwracamy uwagę, że nieużywany akumulator (tak jak w przypadku akumulatora zasilającego tylko funkcję CPR – funkcja CPR podczas jazdy jest używana sporadycznie) traci swoje właściwości o wiele szybciej niż akumulator w ciągłej eksploatacji. Rozwiązanie, za którego Zamawiający wymaga stwarza również ryzyko braku możliwości użycia funkcji CPR podczas pracy na akumulatorze, z uwagi na brak codziennej kontroli stanu i możliwości pracy akumulatora przeznaczonego tylko do pozycji CPR. Funkcja CPR podczas transportu używana jest sporadycznie, z uwagi na fakt, iż następuje tylko w przypadku zagrożenia życia pacjenta i konieczności podjęcia RKO. Może się zdarzyć, że nieużywany akumulator straci swoje właściwości i w czasie gdy będzie potrzebne zasilanie funkcji CPR podczas transportu, dedykowany akumulator nie zadziała (czego personel nie jest

w stanie sprawdzić przy codziennej pracy). Akumulatory zasilające wszystkie funkcje z funkcją zachowania energii dla CPR pozwalają na codzienną kontrolę ich stanu. Nie ma tu mowy jedynie o stanie ich naładowania ale o ich poprawnym działaniu.

Odpowiedź Zamawiającego:Zamawiający dopuszcza powyższe rozwiązanie.

2. Prosimy o informację czy zgodnie zapisami pkt 4, Zamawiający umożliwi zaoferowanie łóżka niewyposażonego w alarm blokady hamulca?

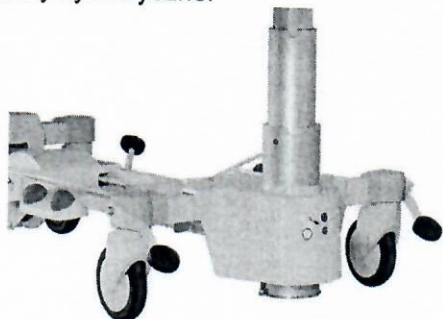
Odpowiedź Zamawiającego:Zamawiający dopuszcza powyższe rozwiązanie.

3. Czy Zamawiający dopuści łóżko (pkt 9) z leżem posiadającym na bokach podniesione brzegi stabilizujące materac oraz od strony głowy oraz nóg klamry z możliwością dopasowania do długości materaca?

Odpowiedź Zamawiającego:Zamawiający dopuszcza powyższe rozwiązanie.

4. Zwracamy uwagę, iż w pkt 10 Zamawiający wymaga nowoczesnego rozwiązania w postaci kolumn cylindrycznych oraz dopuszcza możliwość zaoferowania łóżka z przestarzałym systemem podpierającym leże w postaci ramion wznoszących. Pragniemy zwrócić uwagę, iż kolumny cylindryczne są bezpieczniejsze dla pacjenta z uwagi na stabilniejsze podparcie leża, zerowe ryzyko zgniecenia kończyny np. w przypadku upadku z łóżka, a także umożliwiają wykonanie szybkiej i skutecznej dezynfekcji, gdyż nie posiadają miejsc trudnodostępnych jak w przypadku ramion wznoszących. Poniżej przedstawiamy obydwa rozwiązania w celu możliwości porównania obu rozwiązań. Prosimy Zamawiającego o wyjaśnienia czy leże łóżka ma być podparte na konstrukcji w postaci kolumn cylindrycznych oraz czy Zamawiający będzie dopuszczał jakiegokolwiek inne rozwiązanie? Nadmieniamy, że kolumny cylindryczne stosowane są przez co najmniej 3 czołowych producentów łóżek.

Kolumny cylindryczne:



Ramiona wznoszące:



Odpowiedź Zamawiającego: Bez ramion.

5. Czy Zamawiający (pkt 12) przyzna 10pkt w przypadku zaoferowania łóżka z leżem wypełnionym sztywnymi panelami z tworzywa polipropylenowego z możliwością demontażu wszystkich paneli, również w segmencie centralnym w celu dokonania dokładnej dezynfekcji łóżka oraz w celu wykonania mycia i dezynfekcji płyt wypełniających leże w komorze myjącej?

Odpowiedź Zamawiającego:Zamawiający uzna powyższe za rozwiązanie równoważne. Zamawiający nie zmienia punktacji.

6. Czy Zamawiający dopuści w pkt 17 łóżko wyposażone w bariery boczne z podświetlanymi wbudowanymi sterownikami od strony zewnętrznej i wewnętrznej oraz w panel centralny zawieszany na szczycie nóg (zgodnie z zapisami pkt 22)?

Odpowiedź Zamawiającego:Zamawiający dopuszcza powyższe rozwiązanie.

7. Czy ze względu na bezpieczeństwo pacjenta i konieczność jego pełnej ochrony przed upadkiem z łóżka, łóżko ma posiadać bariery boczne dzielone, zabezpieczające pacjenta przed upadkiem na całej długości leża, tzn od szczytu głowy aż do szczytu nóg?

Odpowiedź Zamawiającego:Zamawiający nie wymaga ale dopuszcza powyższe rozwiązanie.

8. Czy w celu bezpieczeństwa pacjenta łóżko ma posiadać sterowniki wbudowane w bariery boczne od strony wewnętrznej dla pacjenta wyposażone w przycisk aktywacyjny w/w sterowniki? Konieczność zabezpieczenia łóżka przed przypadkowym uruchomieniem jakiegokolwiek regulacji, która byłaby uruchomiona nieświadomie (np. podczas snu) stanowi wymóg normy bezpieczeństwa EN 60601-2-52, która wskazuje, że każdy sterownik ma być zabezpieczony przed przypadkowym uruchomieniem, aktywacja funkcji musi być świadoma.

Odpowiedź Zamawiającego:Zamawiający nie wymaga ale dopuszcza powyższe rozwiązanie.

9. Czy Zamawiający dopuści łóżko (pkt 23) w którym funkcja elektrycznego CPR poziomują segmenty oraz ramę leża do pozycji horyzontalnej oraz opuszcza leże do minimalnej wysokości w celu wykonania efektywnej reanimacji?

Odpowiedź Zamawiającego:Zamawiający dopuszcza powyższe rozwiązanie.

10. Czy łóżko ma posiadać sterowanie regulacją wysokości za pomocą sterowników wbudowanych w bariereki boczne od strony wewnętrznej (dla pacjenta)? Takie rozwiązanie sprzyja samodzielności pacjenta, ułatwia szybką mobilizację oraz zwiększa bezpieczeństwo pacjenta, który nie musi wychylać się z łóżka w celu obsługi łóżka z paneli po stronie zewnętrznej.

Odpowiedź Zamawiającego:Zamawiający nie wymaga ale dopuszcza powyższe rozwiązanie.

11. Czy Zamawiający dopuści łóżko z regulacją wysokości w zakresie 395mm do 775mm?

Odpowiedź Zamawiającego:Zamawiający dopuszcza powyższe rozwiązanie.

12. Czy Zamawiający dopuści łóżko z regulacją kąta nachylenia segmentu pleców w zakresie 0-64°?

Odpowiedź Zamawiającego:Zamawiający dopuszcza powyższe rozwiązanie.

13. Czy w rozumieniu pkt 20 i 21 łóżko ma posiadać diodowy, dwukolorowy wskaźnik informujący o osiągnięciu pozycji minimalnej zintegrowany z wbudowanymi w bariereki boczne wskaźnikami kąta nachylenia segmentu pleców? Rozwiązanie ułatwia personelowi kontrolę bezpiecznego ułożenia pacjenta.

Odpowiedź Zamawiającego:Zgodnie z SIWZ.

14. Czy Zamawiający dopuści możliwość zaferowania 18szt łóżek (pkt 42) wyposażone w 4 koła, spośród których jedno koło pełni funkcję koła kierunkowego, o funkcjonalności 5ego koła?

Odpowiedź Zamawiającego:Zamawiający dopuszcza powyższe rozwiązanie.

15. Czy Zamawiający dopuści łóżko o wadze 156kg?

Odpowiedź Zamawiającego:Zamawiający dopuszcza powyższe rozwiązanie.

16. Czy łóżko ma posiadać wskaźnik przeciążenia, przekroczenia dopuszczalnej nośności całego łóżka oraz poszczególnych segmentów wraz z automatycznym zatrzymaniem elektrycznej regulacji w celu zminimalizowania kosztów serwisowych wynikających z nieprawidłowej eksploatacji i używaniu łóżka z przekroczonym obciążeniem?

Odpowiedź Zamawiającego:Zamawiający nie wymaga ale dopuszcza powyższe rozwiązanie.

17. Czy Zamawiający dopuści łóżko (pkt47) bez ramy ortopedycznej, wyposażone w akcesoria ortopedyczne w postaci wysięgnika wraz z uchwytem ręki?

Odpowiedź Zamawiającego:Zamawiający uzna za rozwiązanie równoważne dla ramy bałkańskiej następujące zestawienie, w którym 1 kpl składa się z :

- 2szt. wysięgników (posiadające zaczepy umożliwiające montaż bloczków i linek ortopedycznych) z możliwością zamontowania na każdym narożniku łóżka,
- 2 szt. tworzywowych uchwytów z pasami z możliwością regulacji długości celem dopasowania do wzrostu pacjenta,
- 1 szt. tworzywowej drabinki ortopedycznej z możliwością montażu a miejscu szczytu nóg pacjenta,
- 1 szt. wysięgnika z uchwytem na płyny z możliwością montażu w każdym narożniku łóżka.

18. Czy Zamawiający dopuści materac (pkt 52) z komorami o wysokości 12,5cm wraz zintegrowanym materacem podkładowym, łączna wysokość zestawu 17,5cm?

Odpowiedź Zamawiającego:Zamawiający dopuszcza powyższe rozwiązanie.

19. Czy Zamawiający dopuści materac o długości 200cm?

Odpowiedź Zamawiającego:Zamawiający dopuszcza powyższe rozwiązanie.

20. Czy Zamawiający dopuści materac (pkt56) wyposażony w tryb transportowy, umożliwiający transport pacjenta bez ryzyka opróżnienia komór i pozostawieniu pacjenta na leżu, bez konieczności wyposażania pompy w zasilanie akumulatorowe?

Odpowiedź Zamawiającego:Zamawiający dopuszcza powyższe rozwiązanie.

21. Czy Zamawiający dopuści materac składający się z 18 komór jednakowego koloru, z wydzieloną sekcją komór głowy pracujących w trybie statycznym?

Odpowiedź Zamawiającego:Zamawiający dopuszcza powyższe rozwiązanie.

22. Czy Zamawiający dopuści materac bez wskaźnika serwisowego?

Odpowiedź Zamawiającego:Zamawiający dopuszcza powyższe rozwiązanie.

23. Czy Zamawiający dopuści materac z zaworem CPR oraz z możliwością odłączenia przewodów materaca od pompy, bez konieczności wstrzymywania pracy pompy?

Odpowiedź Zamawiającego:Zamawiający dopuszcza powyższe rozwiązanie.

24. Czy z uwagi na konieczność indywidualnej konfiguracji zaferowanego łóżka, Zamawiający przychylił się do prośby i wydłużył termin realizacji umowy do 6 tygodni? Jest to standardowy termin realizacji wszystkich czołowych producentów łóżek szpitalnych.

Odpowiedź Zamawiającego:Zamawiający nie wyraża zgody na powyższe.

ZESTAW ZAPYTAŃ NR 2

Dotyczy: Część IX

Poz. Nr 19

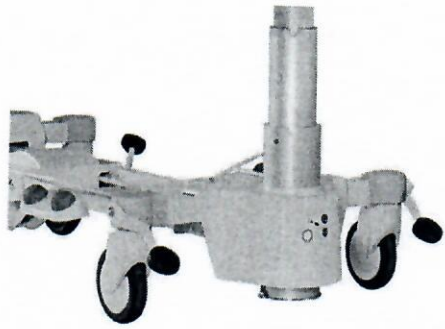
Łóżka intensywnej terapii z materacami terapeutycznymi

1. Czy Zamawiający dopuści łóżko z bezpiecznym obciążeniem roboczym spełniającym, a nawet przewyższającym wymagania Normy EN 60601-2-52 poziomem 250kg, który jest w pełni wystarczający na oddziale intensywnej terapii?

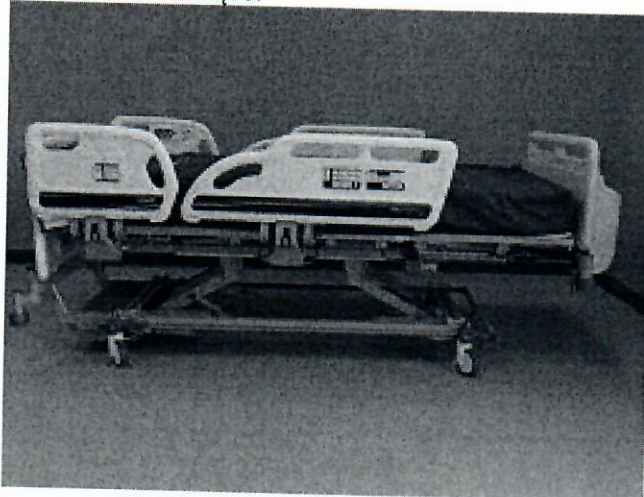
Odpowiedź Zamawiającego: Zamawiający dopuszcza powyższe rozwiązanie.

2. Zwracamy uwagę, iż w pkt 6 Zamawiający wymaga nowoczesnego rozwiązania w postaci kolumn cylindrycznych oraz dopuszcza możliwość zaferowania łóżka z przestarzałym systemem podpierającym leże w postaci ramion wznoszących. Pragniemy zwrócić uwagę, iż kolumny cylindryczne są bezpieczniejsze dla pacjenta z uwagi na stabilniejsze podparcie leża, zerowe ryzyko zgniecenia kończyny np. w przypadku upadku z łóżka, a także umożliwiają wykonanie szybkiej i skutecznej dezynfekcji, gdyż nie posiadają miejsc trudnodostępnych jak w przypadku ramion wznoszących. Poniżej przedstawiamy obydwa rozwiązania w celu możliwości porównania obu rozwiązań. Prosimy Zamawiającego o wyjaśnienia czy leże łóżka ma być podparte na konstrukcji w postaci kolumn cylindrycznych oraz czy Zamawiający będzie dopuszczał jakiegokolwiek inne rozwiązanie? Nadmieniamy, że kolumny cylindryczne stosowane są przez co najmniej 3 czołowych producentów łóżek.

Kolumny cylindryczne:



Ramiona wznoszące:



Odpowiedź Zamawiającego:Zgodnie z SIWZ.

3. Czy w rozumieniu pkt 15 łóżko ma być przystosowane do współpracy z aparatem RTG typu Ramię C przynajmniej w części głowy, brzucha i miednicy w pozycji leżącej i siedzącej? Współpraca łóżka intensywnej terapii z ramieniem C jest dziś standardem, wśród czołowych producentów, stanowi rozwiązanie, dzięki któremu pozycja pacjenta nie musi być zmieniana w celu wykonania zdjęcia bez względu na kąt nachylenia segmentu pleców. Z reguły pacjenci pozycjonowani są pod kątem 30 stopni (nachylenie segmentu pleców).

Odpowiedź Zamawiającego:Zgodnie z SIWZ.

4. Czy Zamawiający dopuści łóżko z centralną blokadą spełniającą wymagania Zamawiającego, uruchamianą za pomocą dźwigni nożnych w każdym narożniku, posiadających kolorystyczne indykatory stanu blokady kół, dzięki któremu personel w łatwy sposób może ocenić czy koła są zablokowane bez potrzeby wyposażania łóżka w alarm niezaciągniętego hamulca centralnego?

Odpowiedź Zamawiającego:Zamawiający dopuszcza powyższe rozwiązanie.

5. Czy Zamawiający dopuści łóżko o długości zewnętrznej 2150mm?

Odpowiedź Zamawiającego:Zamawiający dopuszcza powyższe rozwiązanie.

6. Czy Zamawiający dopuści łóżko o szerokości zewnętrznej 1050mm?

Odpowiedź Zamawiającego:Zamawiający dopuszcza powyższe rozwiązanie.

7. Czy Zamawiający dopuści łóżko z regulacją wysokości leża w zakresie 440mm do 820mm?

Odpowiedź Zamawiającego:Zamawiający dopuszcza powyższe rozwiązanie.

8. Czy Zamawiający dopuści łóżko z możliwością zapewnienia ciągłej rotacji pacjenta konfigurowanej w dowolny sposób za pomocą przycisków?

Odpowiedź Zamawiającego:Zamawiający dopuszcza powyższe rozwiązanie.

9. Czy Zamawiający dopuści łóżko informujące o najniższej pozycji leża poprzez wyłączenie siłowników elektrycznych?

Odpowiedź Zamawiającego:Zamawiający dopuszcza powyższe rozwiązanie.

10. Czy Zamawiający dopuści łóżko wyposażone w system ważenia z wyświetlaczami systemu wbudowanymi w barierki boczne bez możliwości przedstawienia zmian w czasie w formie wykresów? Jest to funkcja z reguły nieużywana przed personel.

Odpowiedź Zamawiającego:Zamawiający dopuszcza powyższe rozwiązanie.

11. Czy ze względu na możliwość uzyskania lepszych parametrów nachylenia łóżka, gdy konieczny jest bezpośredni dostęp do pacjenta, podczas wykonywania procedur klinicznych oraz pielęgnacyjnych Zamawiający będzie oczekiwał aby funkcja przechyłów bocznych była realizowana za pomocą całego leża łóżka?

Odpowiedź Zamawiającego:Zamawiający dopuszcza ale nie wymaga powyższego rozwiązania.

12. Czy Zamawiający dopuści łóżko z regulacją pozycji mobilizacyjnej za pomocą jednego przycisku membranowego na panelach wbudowanych w barierki boczne?

Odpowiedź Zamawiającego:Zamawiający dopuszcza powyższe rozwiązanie.

13. Czy Zamawiający dopuści materac składający się z 18stu pojedynczych komór?

Odpowiedź Zamawiającego:Zamawiający dopuszcza powyższe rozwiązanie.

14. Czy Zamawiający dopuści materac, w którym powrót do trybu terapeutycznego jest aktywowany przez personel?

Odpowiedź Zamawiającego:Zamawiający dopuszcza powyższe rozwiązanie.

15. Czy Zamawiający dopuści materac z funkcją CPR uruchamianą poprzez mechaniczne otworzenie zaworu CPR, wypuszczającego powietrze z wszystkich komór materaca jednocześnie?

Odpowiedź Zamawiającego:Zamawiający dopuszcza powyższe rozwiązanie.

16. Czy Zamawiający dopuści materac wyposażony w komory o wysokości 12,5 cm wraz z zintegrowanym materacem podkładowym, cały system o wysokości min 17 cm? Zestaw nie wymaga stosowania standardowego materaca piankowego.

Odpowiedź Zamawiającego:Zamawiający dopuszcza powyższe rozwiązanie.

17. Czy Zamawiający dopuści materac wyposażony w klapy osłaniające zamek pokrowca o długości pozwalającej na pełne jego zabezpieczenie przed wnikaniem płynów?

Odpowiedź Zamawiającego:Zamawiający dopuszcza powyższe rozwiązanie.

18. Czy z uwagi konieczność indywidualnej konfiguracji zaoferowanego łóżka, Zamawiający przychylił się do prośby i wydłużył termin realizacji umowy do 6 tygodni? Jest to standardowy termin realizacji wszystkich czołowych producentów łóżek szpitalnych.

Odpowiedź Zamawiającego: Zamawiający nie wyraża zgody na powyższe.

Niniejszy dokument stanowi integralną część SIWZ i jest wiążący dla wszystkich Wykonawców ubiegających się o udzielenie niniejszego zamówienia publicznego.

DYREKTOR
z poważaniem
SAMODZIELNEGO PUBLICZNEGO
ZAKŁADU OPIEKI ZDROWOTNEJ
MINISTERSTWA SPRAW WNETRZNYCH I ADMINISTRACJI
w Poznaniu Im. prof. Ludwika Bierkowskiego
dr n. med. Witold Pstrąg-Bieleński

Wyk. w 1 egz.
1/ strona internetowa
1/ a/a
Druk: EFK

SAMODZIELNY ZAKŁAD PUBLICZNY
ZAKŁAD OPIEKI ZDROWOTNEJ
MINISTERSTWA SPRAW WNETRZNYCH I ADMINISTRACJI
w Poznaniu Im. prof. Ludwika Bierkowskiego
ST. ...
... SYSTEM MEDYCZNYM
[Signature]